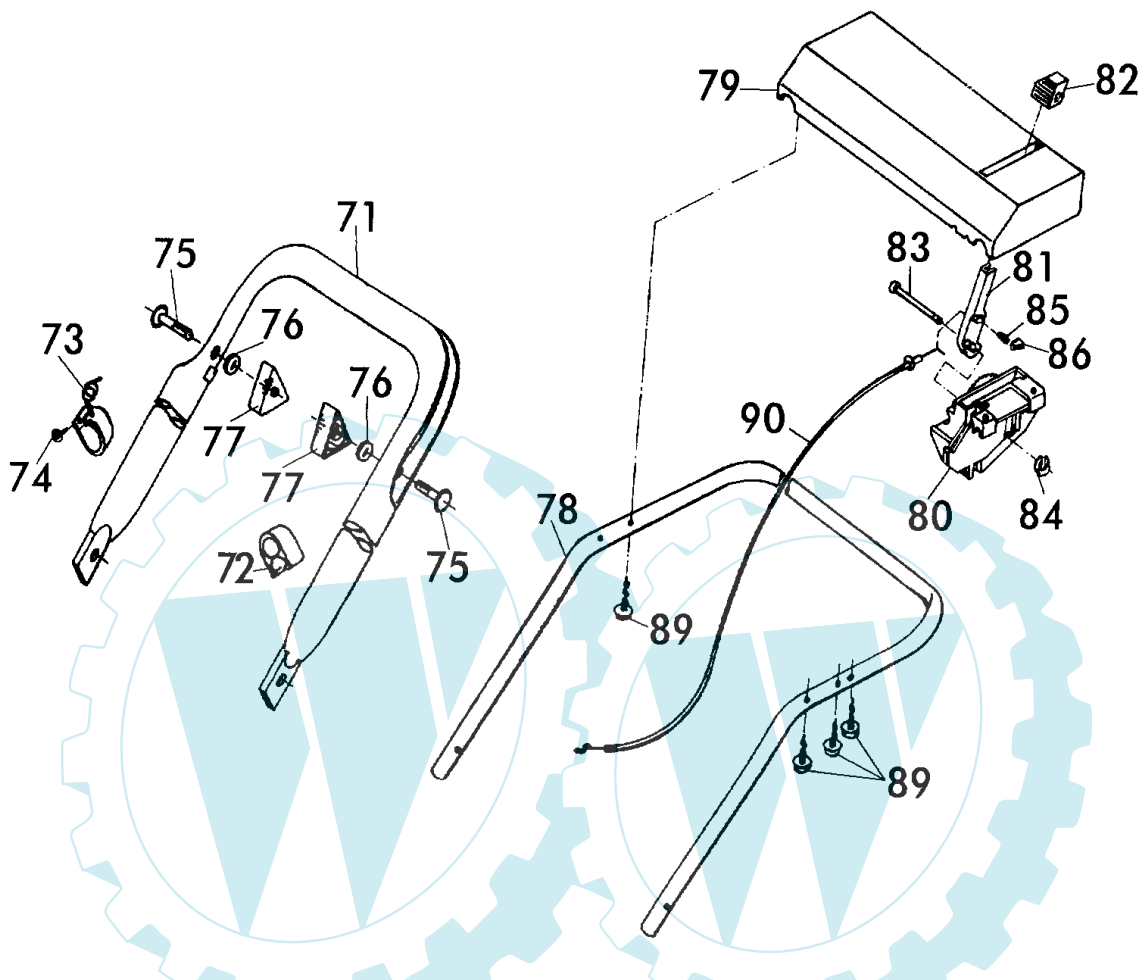


40 BK OHV - Art.78590
ab Baujahr 1990

**Brill - GARTENGERÄTE GMBH * POSTFACH 3161 * D- 58422 WITTEN**

POS. REF.NO. POS.	BEST.-NR. PART-NO. NO.PIECE	BEZEICHNUNG DESCRIPTION DESIGNATION	Stck Qty. Qte.	POS. REF.NO. POS.	BEST.-NR. PART-NO. NO.PIECE	BEZEICHNUNG DESCRIPTION DESIGNATION	Stck Qty. Qte.
1	08611	GEHÄUSE 40 CM (E+B)	1	38	09010	SIEHE 08299	2
--	08612	AUFKLEBER: WARNHINWEIS	1	39	08711	VERBINDUNGSSTANGE, LOSE	1
2	08602	GEHÄUSEGRIFF	1	42	08319	TELLERFEDER DIN 2093-C25	4
3	08285	DREHGELENK,LINKS	1	43	08274	HINTERRAD D=195 mm KPL.	2
4	08286	DREHGELENK,RECHTS	1	44	08273	LAUFRAD 165 VORNE KPL.	2
5	06544	FLACHRUNDSCHRAUBE DIN 603-8	2	45	08427	RIPPMUTTER M8-KI.10	4
6	06548	FLACHRUNDSCHRAUBE DIN 603-8	2	46	08601	RADKAPPE, HINTEN 195	2
7	06842	SCHEIBE	2	47	08600	RADKAPPE VORNE 165	2
8	06684	S-MUTTER DIN 985-8	2	48	08651	MESSERFLANSCH 40 B VERZ	1
9	08287	GELENKSPANNGRIF	2	49	08740	REIBSCHEIBE (42BK-46B)	1
10-16	08863	HÖHENVERSTELLUNG, KPL.	1	50-51	09017	MESSERTRÄGER KPL. SB=40 CM	1
10	08712	ZUGSTANGE, LOSE	1	51	00002	DREIECKMESSERSATZ,KPL. *	1
11	08610	LAGERSCHEIBE	1	52	06824	SCHRAUBE DIN 7981-B4,2x25	4
12	08781	O-RING 36x2	1	53	08399	WELLENSCHEIBE DIN 137-B8,4	2
13	08605	VERSTELKNOPF, LOSE	1	54	08670	SI-RING DIN471-A8,0x0,8	2
14	08607	ZYLINDERSTIFT DIN 7 - 10x22	1	55	08654	SPANNSCHEIBE, LACK.	1
15	08606	VERSTELLBOLZEN	1	56	06460	SCHEIBE DIN 125-A10,5	1
16	08609	DECKEL, ROT	1	57	07486	SCHRAUBE S 933-3/8 UNF 1 3/4	1
17	08670	SI-RING DIN471-A8,0x0,8	1	58	02713	WOODRUFF-KEIL 5/32x51	1
18	08276	BLENDE, BEDRUCKT	1	63		TYPENSCHILD Nicht verfügbar	
19	08277	SKALENRAD, BESCHRIFTET	1	64	08252	TRAGEGRIFF. LOSE	1
20	08782	O-RING 12,1x2,7	1	65	09049	FANGBOX-UNTERTEIL 40 +46	1
21	08282	HECKKLAPPE RAL 6001	1	66	08280	SIEHE 08786	1
22	08283	SIEHE 10016	1	67	06839	SCHEIBE DIN 9021-A6,4	2
23	06806	SCHRAUBE DIN 7976-B6,3x25	2	68	08667	SCHRAUBE DIN 7981-B6,3x19	2
24	09304	KLAMMER Z.SCHWELLE 40	2	69	08278	FANGBOX-OBERTEIL M.GRIFF	1
25	08297	BEFESTIGUNGSWINKEL	2	ZUBEHÖR			
26	08669	BLECHSCHRAUBE NVM 2021 4X6	4	09772	GEBRAUCHSANWEISUNG 78590		1
28	09681	PA-ISOLIERSCHEIBE 0,2	4	09771	ZUBEHÖR KPL. 78590		1
30	09778	HONDA OHV MOTOR GXV 120 M	1	00563	BRILL-SERVICE-VERZEICHNIS		1
--	08885	AUFKLEBER ÖL EINFÜLLEN	1	06574	STECKSCHLÜSSEL DIN 659		1
31	09763	FLANSCHRING GEP.	1	06591	DREHSTIFT DIN 900-5x100		1
32	09715	SCHRAUBE 5/16 UNF 2 3/4	4	09773	MOTORANLEITUNG GXV 120/160		1
33	07500	SCHEIBE S 9021-A8,4x25x3	4				
35	08702	HINTERACHSE KPL. n/n	1	06012	RASENMÄHER MOTOROEL (1 Liter)		Option
36	08705	VORDERACHSE KPL. n/n	1				
37	08284	HALTEBLECH (42EK-42BK/4)	2				

**Brill - GARTENGERÄTE GMBH * POSTFACH 3161 * D- 58422 WITTEN**

POS. REF.NO. POS.	BEST.-NR. PART-NO. NO.PIECE	BEZEICHNUNG DESCRIPTION DESIGNATION	Stck Qty. Qte.	POS. REF.NO. POS.	BEST.-NR. PART-NO. NO.PIECE	BEZEICHNUNG DESCRIPTION DESIGNATION	Stck Qty. Qte.
71	09117	GEST.-UNTERTEIL, LACK.	1	80	09078	LAGERBOCK, SCHWARZ	1
72	02750	KABELHALTER z.BOWDENZUG	1	81	09079	STELLTEIL,SCHWARZ	1
73	08775	UMLENKHALTER KPL. 42BK-46BA	1	82	09080	KNAUF Z.STELLTEIL	1
74	08722	SCHRAUBE DIN 7981-3,5x13	1	83	09096	BOLZEN, VERZ.	1
75	09191	FORMSCHRAUBE 8x47	2	84	08656	KL-SICHERUNG	1
76	06465	SCHEIBE DIN 125-A8,4	2	85	09082	DRUCKFEDER LOSE	1
77	08288	HOLMSPANNGRIF	2	86	09081	DRUCKSTÜCK LOSE	1
78-90	09717	GEST OBERTEIL 40BK OHV KPL MC	1	89	09083	PT-SCHRAUBE S-1447-K 60x25	4
78	09398	GESTÄNGEHOLM-OBERTEIL LOSE	1	90	09780	BOWDENZUG / GAS 40 OHV	1
79	09077	BEDIENPANEL,LOSE (NEUTRAL)	1				